

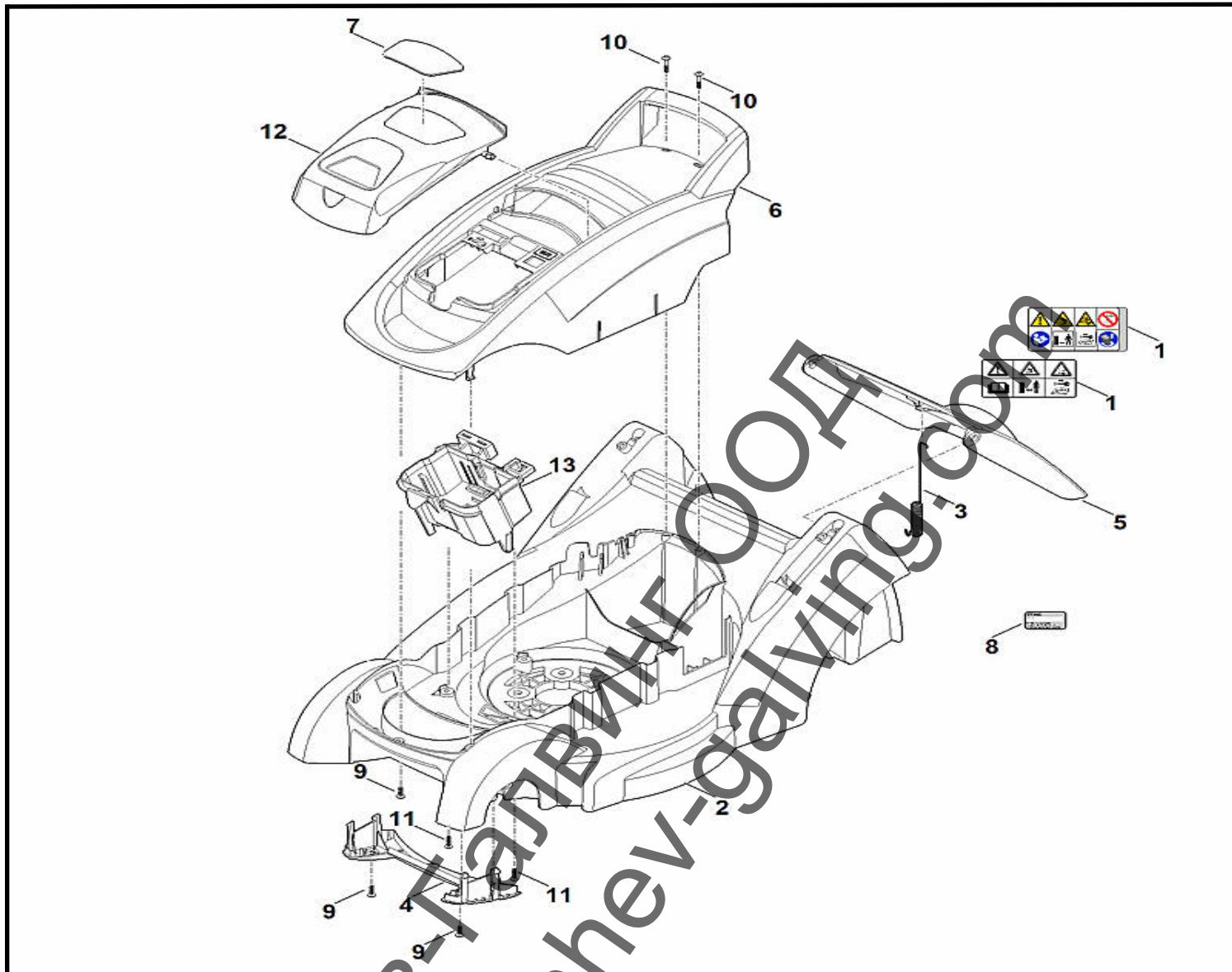
<nobr> Каталожен №</>	Наименование	Сума Comment	Цена в BGN	Отстъпка	Включено в	От сериен номер:	До сериен номер	Техн. информация
1 63204300429	Автоматичен прекъсвач за безопасност	1						
1 63204300428	Автоматичен прекъсвач за безопасност	1 *						
2 63387033105	Клипс на кабела	1						
3 63387033700	Винт	1						
4 63387033800	Втулка	1						
5 63387034900	Вита огъната пружина	1						
6 63207036225	Конзола	1						
7 63207060715	Капак	1						
8 63207802810	Долна част на ръкохватката	1						
9 63387635010	Горна част на ръкохватката	1						
10 63207636000	Фиксаторен лост	1						

RMA 339.0 C

А Кормило

<nobr> Каталожен №</>	Наименование	Сума	Comment	Цена в BGN	Отстъпка	Включено в	От сериен номер:	До сериен номер	Техн. информация
11 63387640211	Превключващ лост	1							
12 90373191901	Цилиндричен винт М8х40 (18 - 22 Nm)	1							
13 91040074289	Самонарезен винт IS-P5x20	3							
14 91040079985	Самонарязващ винт P8x30	3							
15 92142611105	Контрагайка М8	2							
16 94856482044	Дискова пружина 34x12.2x1.5	2							
17 92162611100	Шестоъгълна гайка М8	1							
18 91040079991	Самонарязващ винт P8x40 (3 - 4 Nm)	4							

Ташев-Галвинг ООД
www.tashev-galving.com



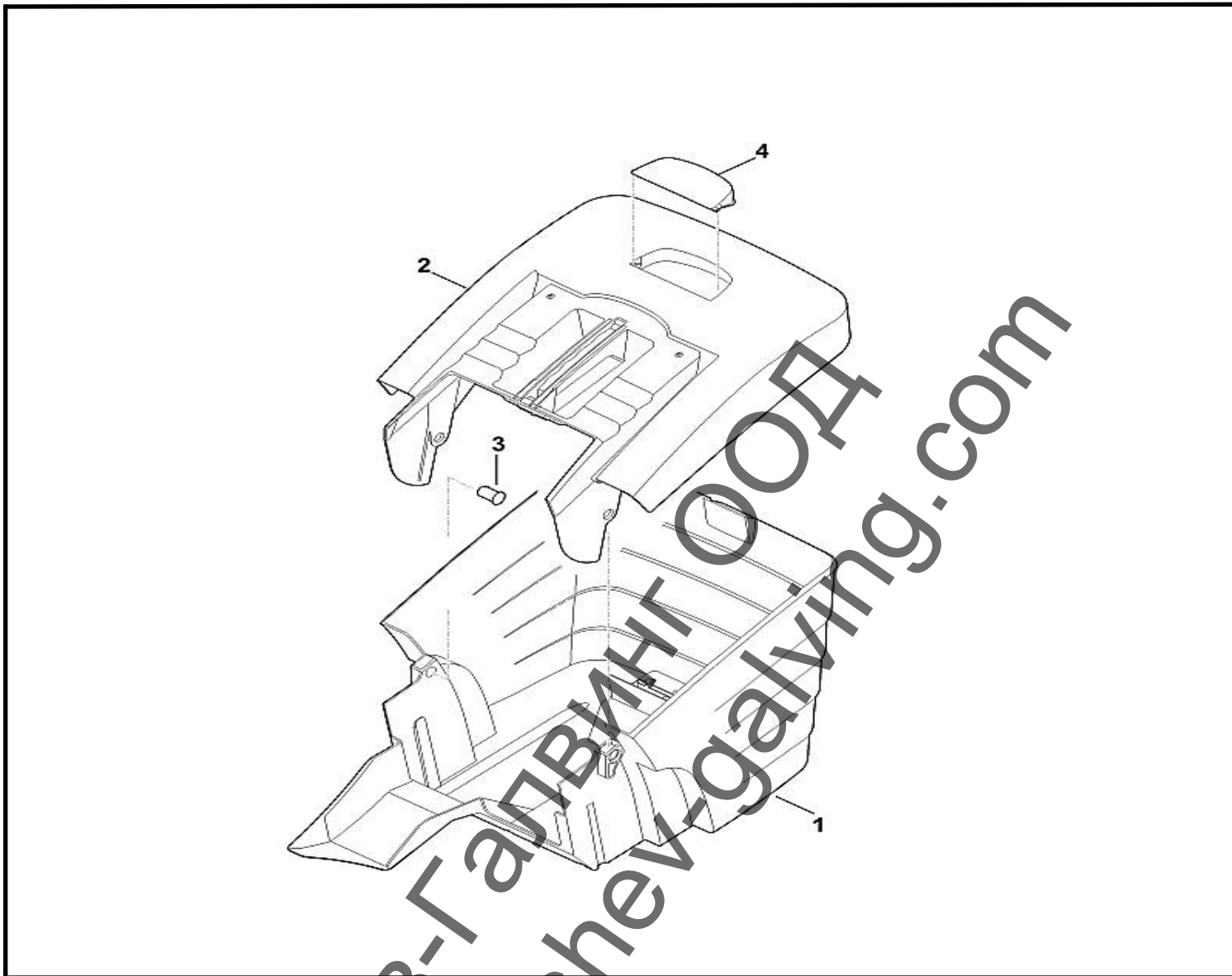
<nobr> Каталожен №</>	Наименование	Сума Comment	Цена в BGN	Отстъпка	Включено в	От сериен номер:	До сериен номер	Техн. информация
1 00009674441	Предупредително указание	1						
1 00009676728	Предупредително указание JP	1						
2 63207008545	Корпус	1						
2 63207008590	Корпус JP	1						
3 63207035110	Опънова пружина	1						
4 63207060710	Капак	1						
5 63207002715	Клапа	1						
5 63207002712	Клапа JP	1						
6 63207602205	Капак на двигателя	1						
7 63209671505	Фирмена табелка RMA 339 C	1						
8 00009673454	Указателна табела с машинен номер	1						

RMA 339.0 C

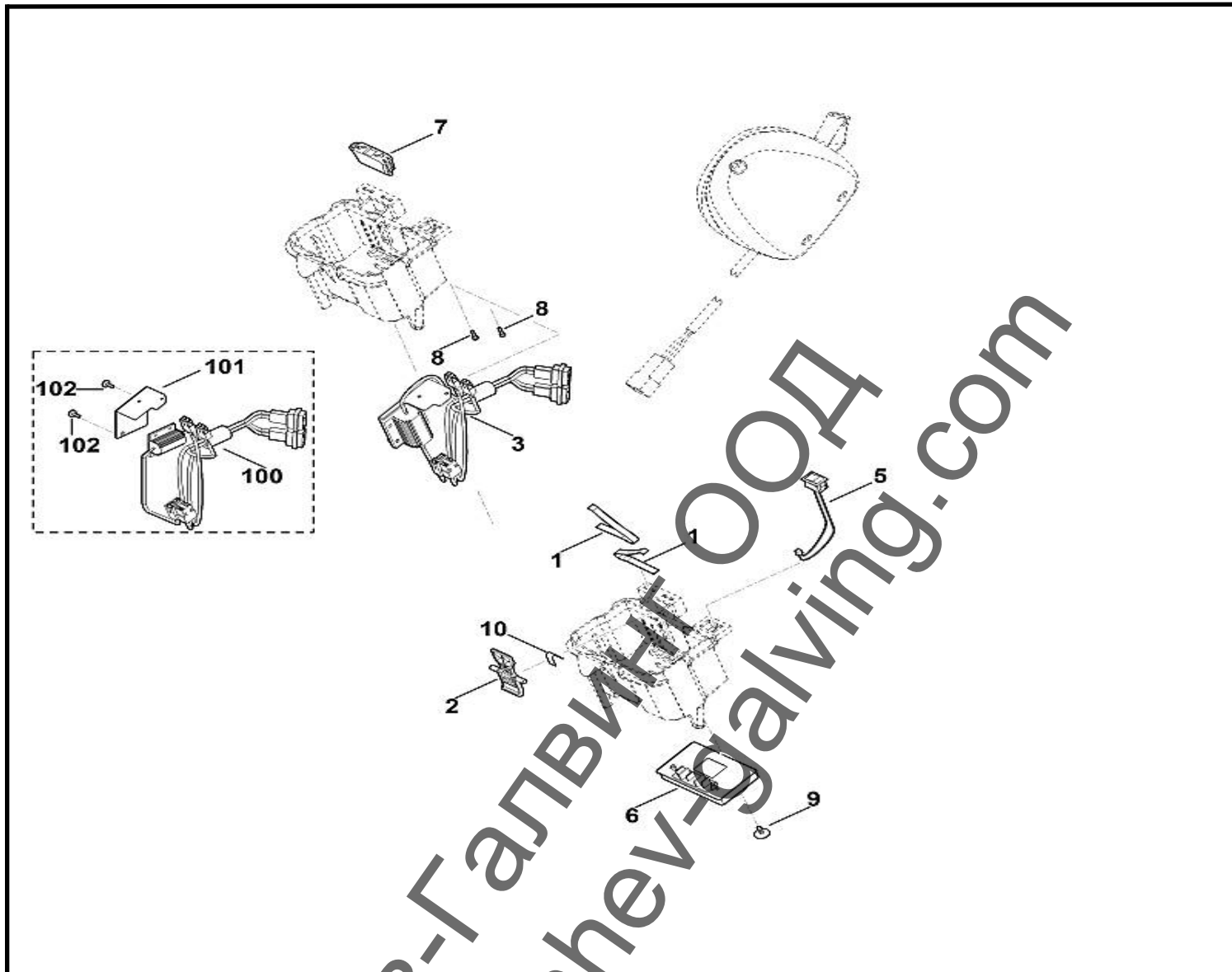
В Корпус

<nobr>Каталожен №</>	Наименование	Сума	Comment	Цена в BGN	Отстъпка	Включено в	От сериен номер:	До сериен номер	Техн. информация
8 63209671825	Табелка за мощността RMA 339.0 C	1	*						
9 91040074270	Самонарезен винт с полукръгла глава IS-P5x16	3							
10 91040174293	Самонарезен винт с полукръгла глава P5x25	2							
11 91040074289	Самонарезен винт IS-P5x20	2							
12 63207063405	Капак	1							
13 63204030405	Държач на акумулаторна батерия	1							

Ташев-Галвинг ООД
www.tashev-galving.com



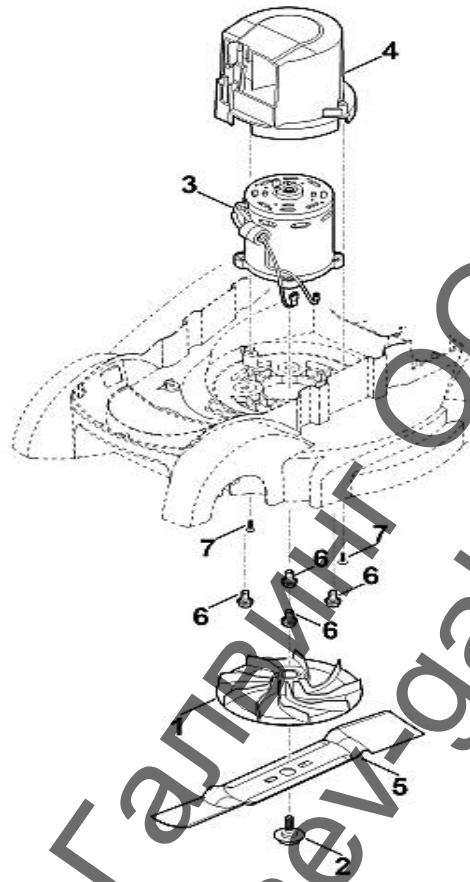
<nobr>Каталожен №</>	Наименование	Сума Comment	Цена в BGN	Отстъпка	Включено в	От сериен номер:	До сериен номер	Техн. информация
1 63207039606	Долна част на коша за трева	1						
2 63207602110	Колектор за трева, горна част	1						
3 63757039010	Шрифт	2						
4 63757088000	Клапа	1						



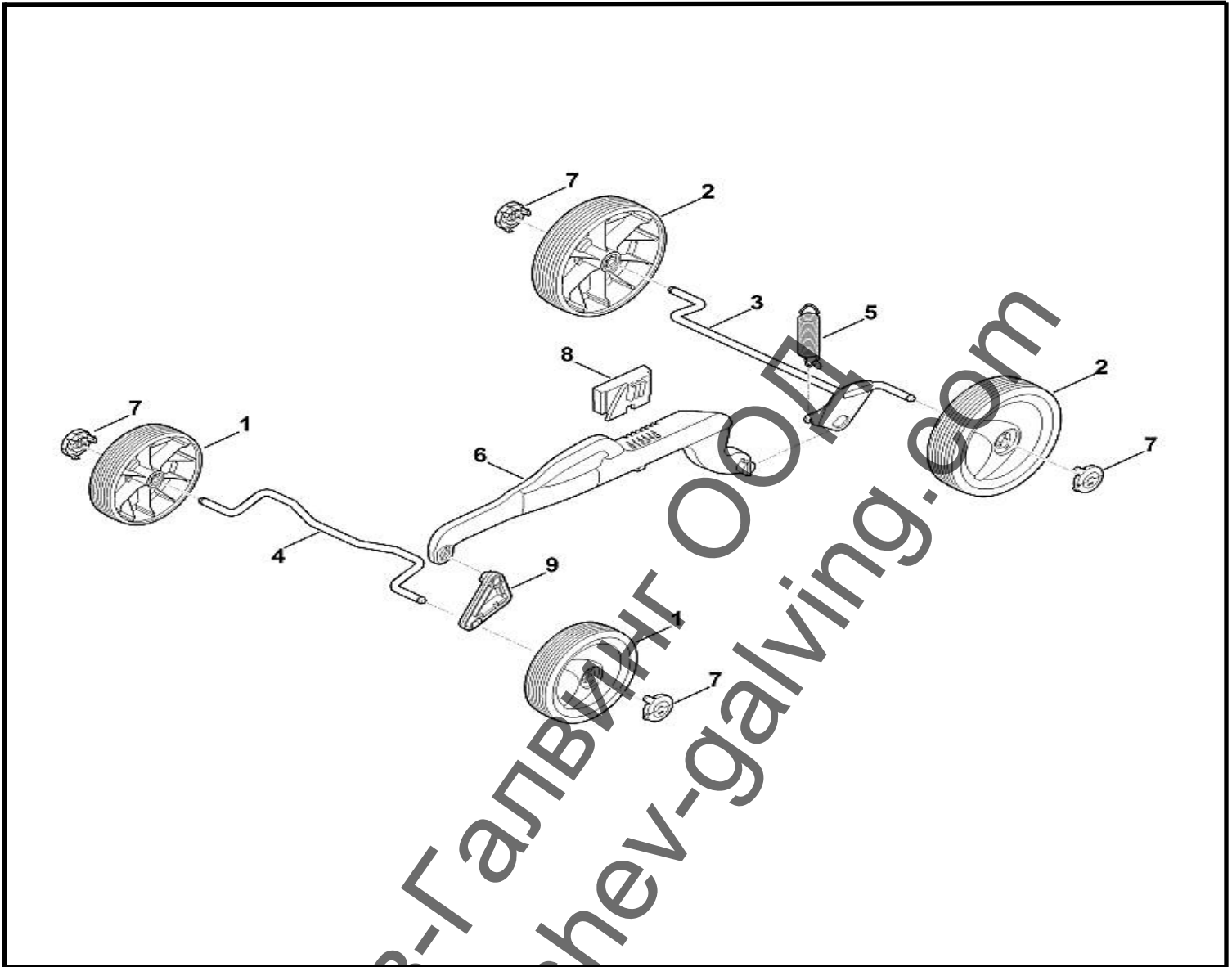
<nobr> Каталожен №</>	Наименование	Сума Comment	Цена в BGN	Отстъпка	Включено в	От сериен номер:	До сериен номер	Техн. информация
1 63207913100	Пружина	2						
2 63114306405	Лост	1						
3 63204403011	Кабелен сноп	1						
5 63204300505	Прекъсвач	1						
6 63204301410	Модул с електроника	1						
7 63114303800	Предпазна скоба	1						
8 90744772309	Винт IS P3x12	2						
9 91040078768	Самонарязващ винт P5x12	1						
10 63114358700	Пружина	1						
100 63204403010	Кабелен сноп	1	*					
101 63204010100	Система за охлаждане	1	*					

<nobr>Каталожен №</>	Наименование	Сума	Comment	Цена в BGN	Отстъпка	Включено в	От сериен номер:	До сериен номер	Техн. информация
102 90394880958	Самонарязващ винт М5х10	2	*						

Ташев-Галвинг ООД
www.tashev-galving.com



<nobr>Каталожен №</nobr>	Наименование	Сума Comment	Цена в BGN	Отстъпка	Включено в	От сериен номер:	До сериен номер	Техн. информация
1 63107025000	Втулка на ножа	1						
2 63107602800	Винт за закрепване на ножа Заден (LOCTITE 243), (10 - 15 Nm)	1						
3 63206000205	Електрически двигател	1						
4 63206060105	Капак на вентилатор	1						
5 63207020140	ножете	1						
6 90253135000	Винт M8x16	4						
6 90253135003	Винт M8x16	4 *						
7 91040074289	Самонарезен винт IS-P5x20	2						



<nobr>Каталожен №</th>	Наименование	Сума Comment	Цена в BGN	Отстъпка	Включено в	От сериен номер:	До сериен номер	Техн. информация
1 63207000406	Колело комплект 150	2						
2 63207000416	Колело комплект 180	2						
3 63207002400	Ос	1						
4 63207030900	Ос	1						
5 63207035121	Разтегателна пружина	1						
5 63207035120	Опънова пружина	1 *						
6 63207038800	Транслационен лост	1						
6 63207038810	Предавателен лост (с позиция S)	1						
7 63207040300	Тас	4						
8 63207086200	Щампована дъга	1						
9 63207632505	Въртяща се поставка	1						